



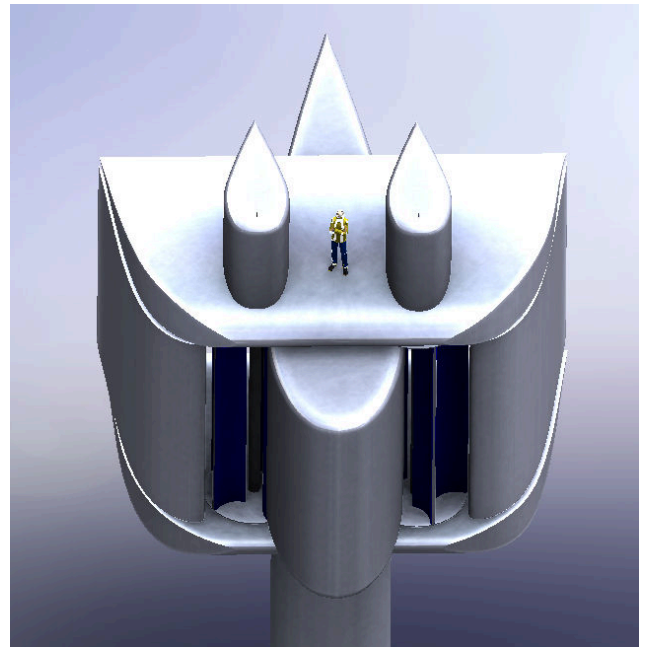
ENVIRONEERS®

ENERGY GMBH

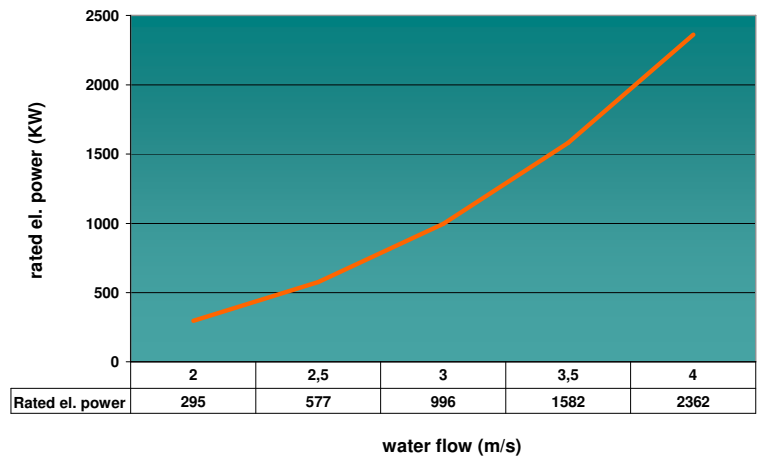


A NEW DIMENSION IN HYDROPOWER

Flow Converter FC2500



FLOW CONVERTER FC 2500
rated el. power (KW)





ENVIRONEERS®

ENERGY GMBH

ENVIRONEERS Energy GmbH * Alfred-Delp-Str. 4 * 88094 Oberteuringen * Germany

Seite: 2

Flow Converter FC2500

2x Turbine
Durchmesser 2,5m
Höhe 6m

Pos. 1

FC 2500-6000-12000

Wassergeschwindigkeit 2 m/s

Min. Wassertiefe = 20m

H = 12,00 m

B = 12,00 m

L = 15,00 m

Leistung: 295 kW

Pos. 2

FC 2500-6000-12000

Wassergeschwindigkeit 2,5 m/s

Min. Wassertiefe = 20m

H = 12,00 m

B = 12,00 m

L = 15,00 m

Leistung: 577 kW

Pos. 3

FC 2500-6000-12000

Wassergeschwindigkeit 3 m/s

Min. Wassertiefe = 20m

H = 12,00 m

B = 12,00 m

L = 15,00 m

Leistung: 996 kW

Pos. 4

FC 2500-6000-12000

Wassergeschwindigkeit 4 m/s

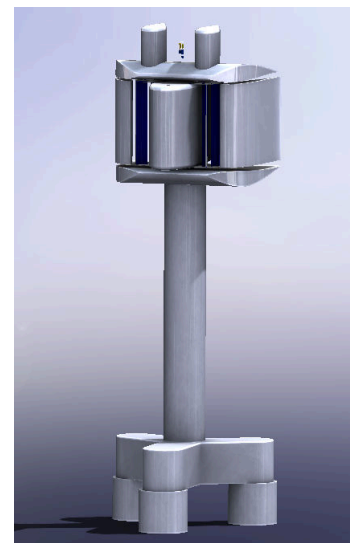
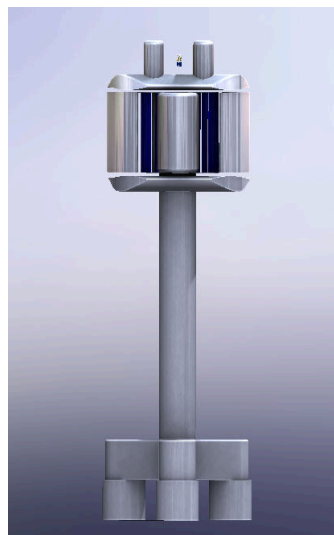
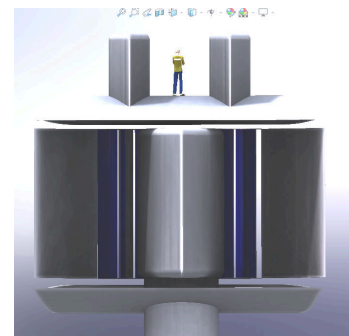
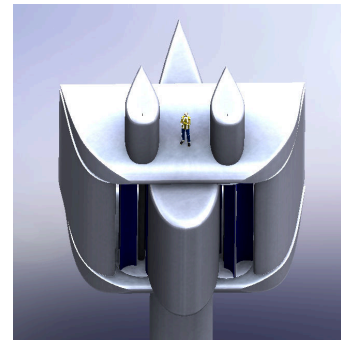
Min. Wassertiefe = 20m

H = 12,00 m

B = 12,00 m

L = 15,00 m

Leistung: 2362 kW



ENVIRONEERS
Energy GmbH
Alfred-Delp-Str. 4
88094 Oberteuringen
Germany

Fon: +49 (0) 7546 3010040
Fax: +49 (0) 7546 3010041
info@environeers.eu
www.environeers.eu

Commerzbank Hamburg
BLZ: 200 400 00
Konto: 641797600
IBAN: DE41200400000641797600
BIC: COBADEFFXXX

Amtsgericht Ulm
HRB 725786
St.Nr.: 61021/14874
USt. IdNr.: DE 264918161

Geschäftsführer
Angelika Stemmer

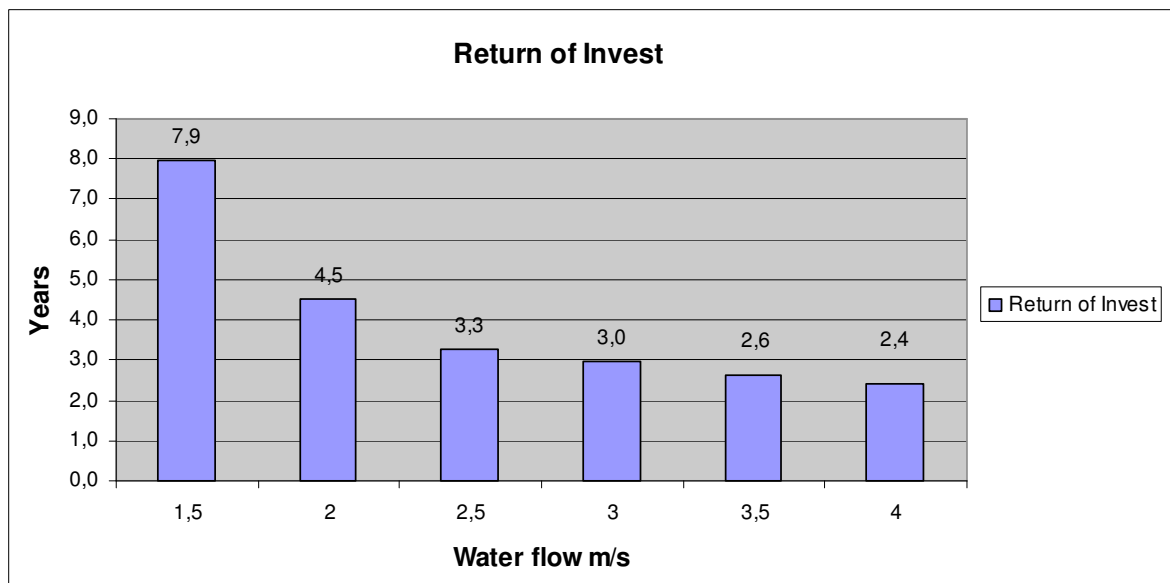
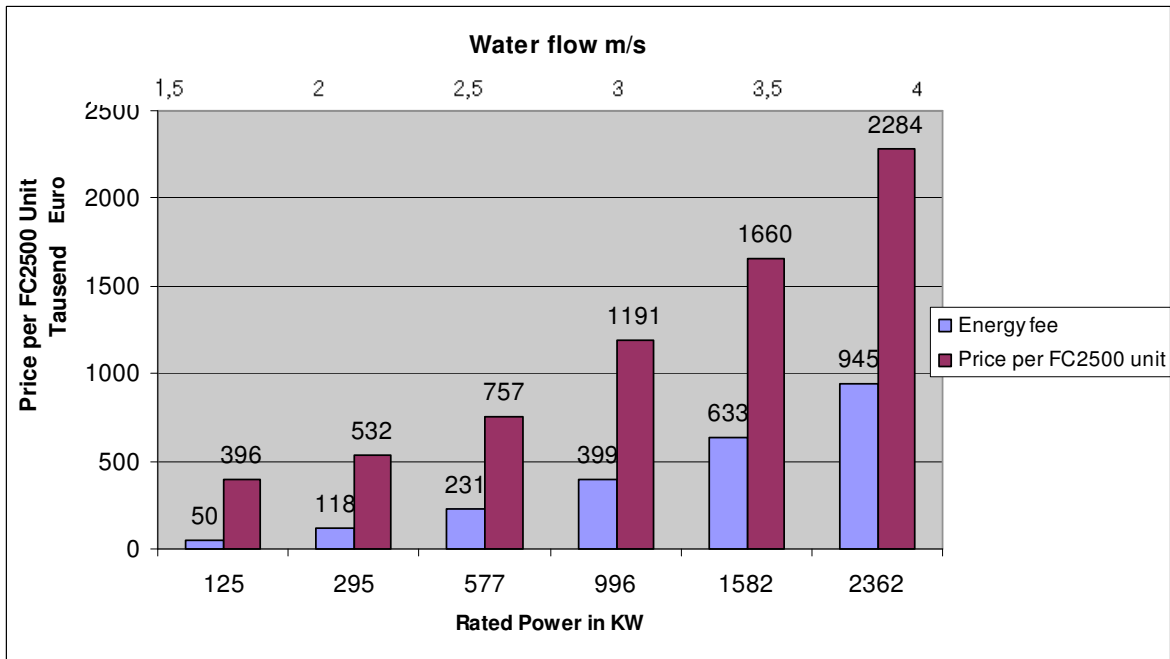


ENVIRONEERS®

ENERGY GMBH

Flow Converter FC2500

Price per FC2500 / Rated Power / Water flow





ENVIRONEERS®

ENERGY GMBH

Flow Converter FC2500

